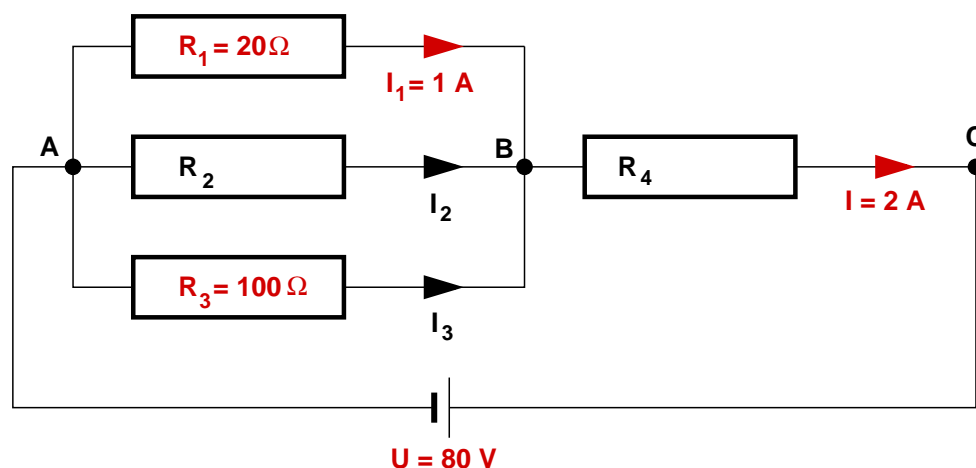


Klasse G3d/e, 22.12.2011:

## Elektrizitätslehre

1. Eine Autobatterie mit 12 Volt Spannung enthält 0.66 kWh Energie. Berechnen Sie die Kapazität der Batterie in Ah (Ampèrestunden).
2. Berechnen Sie den Durchmesser eines runden Kupferkabels, welches bei einer Länge von 2'079 Metern einen Widerstand von  $5 \Omega$  hat. Für den spezifischen Widerstand von Kupfer gilt  $\rho_{Cu} = 1.7 \cdot 10^{-8} \Omega \cdot m$ .
3. Berechnen Sie die Kraft, mit welcher sich ein Elektron und ein Proton in einem Abstand von 1 Nanometer anziehen.
4. Drei parallel geschaltete Widerstände haben einen Gesamtwiderstand von  $R_{tot} = 60 \Omega$ . Der zweite Widerstand ist doppelt so gross wie der erste, und der dritte Widerstand ist sechs Mal so gross wie der erste. Berechnen Sie die drei Widerstände.
5. Ein Kondensator mit einer Kapazität von 1 pF (Picofarad) wird auf eine Spannung von 0.386'445 mV (Millivolt) geladen. Wie viele Elektronen sind beim Ladevorgang in den Kondensator geflossen?
6. Durchläuft ein Elektron das elektrische Feld eines Kondensators, so wird das Elektron mit der Energie  $W = U \cdot q_e$  beschleunigt. Das kann man aber nicht nur mit einem Elektron, sondern prinzipiell mit beliebig vielen Elektronen tun. Wie ist diese Tatsache mit dem Prinzip der Energieerhaltung vereinbar?
7. Berechnen Sie  $U_{AB}$ ,  $U_{BC}$ ,  $I_2$ ,  $I_3$ ,  $R_2$  und  $R_4$  des Stromkreises.



Aufgabe	Punkte
1.	4
2.	4
3.	4
4.	4
5.	4
6.	4
7.	4

Viel Erfolg!